

Soluciones para el control de la iluminación en Empresas del Sector Gran Distribución



- España cuenta con más de 15.880 establecimientos propios, 13.850 franquiciados y 650 cash&carry en el sector de la Gran Distribución
- Podemos implementar soluciones en diferentes grupos de actuación:
 - Centro Logístico
 - Zona de lavabos
 - Zona de escaleras y parking
 - Rótulos

CENTRO LOGÍSTICO

- Zona con un uso elevado.
- En algunas ocasiones nos encontramos con techos altos
- Posibilidad de zonas con bajas temperaturas



LUXOMAT HF-MD1

*La solución para naves con
estanterías de gran altura*



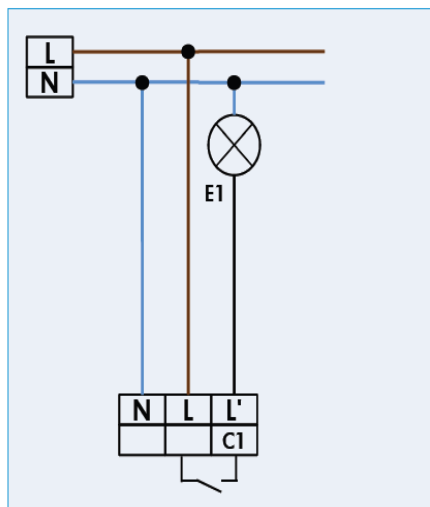
SU

LUXOMAT PD4-M-1C-GH-SU

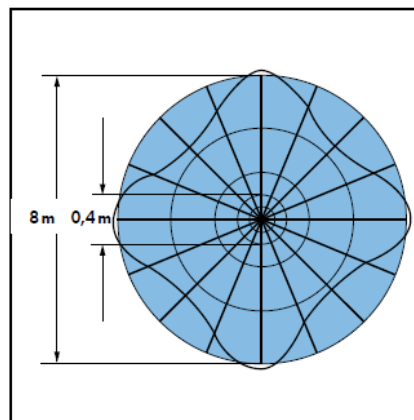
CENTRO LOGÍSTICO



LUXOMAT HF-MD1



- Tecnología Alta Frecuencia
No depende de la temperatura.
- Perfecto para las cámaras de frío
- Detección del movimiento de las personas, aunque éstas vayan más abrigadas



CENTRO LOGÍSTICO

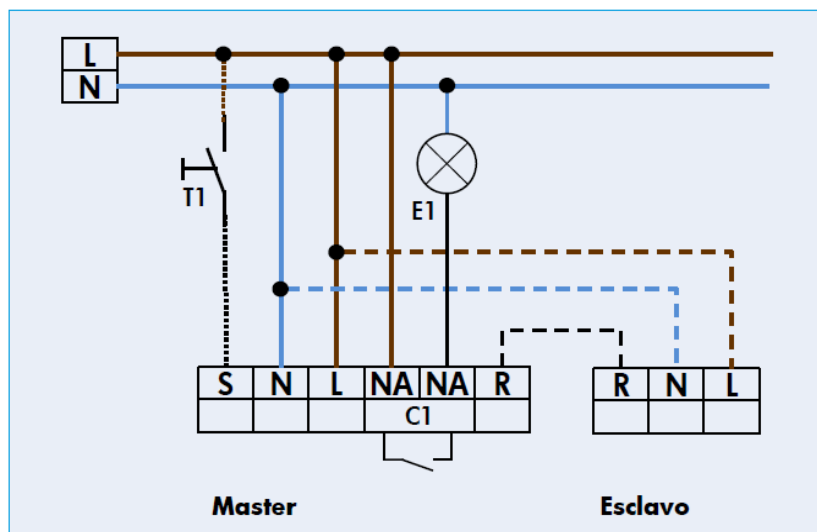
La solución para naves con estanterías de gran altura



SU

- Podemos instalar el detector hasta una altura de 9-10 m
- Zona de cobertura ovalada de 44 m

LUXOMAT PD4-M-1C-GH-SU



ZONAS DE LAVABOS

- Instalación susceptible a quedarse con la iluminación conectada

Con sensor acústico



LUXOMAT INDOOR 180



LUXOMAT PD3

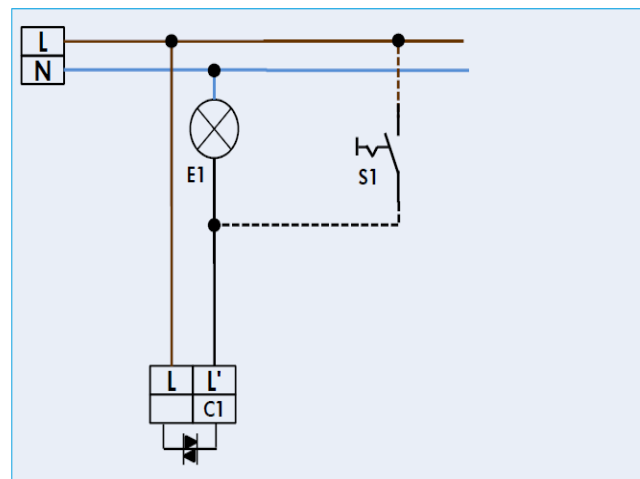
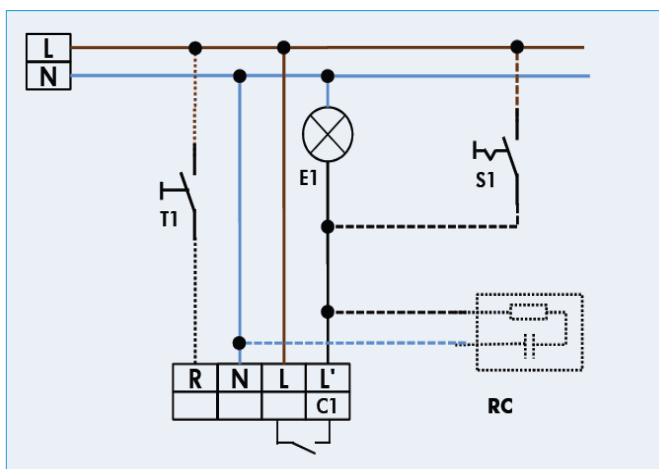
ZONAS DE LAVABOS

Con sensor acústico



LUXOMAT INDOOR 180

- Podemos sustituir fácilmente el interruptor instalado (versiones a 2 y 3 hilos)
- Se conecta por movimiento, rearme por movimiento y sonido

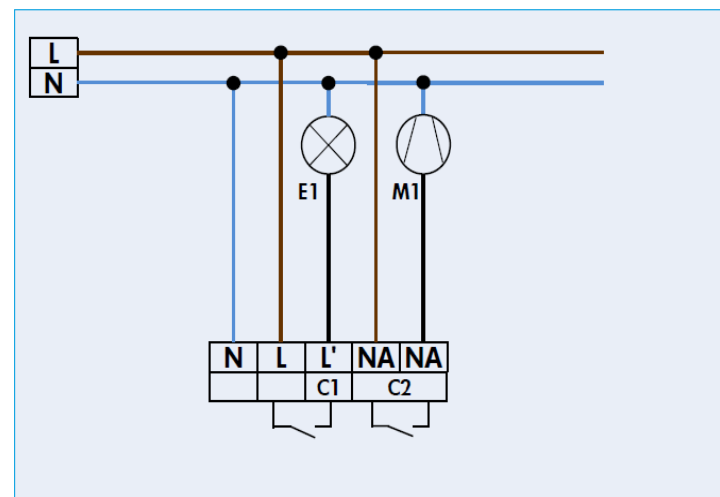
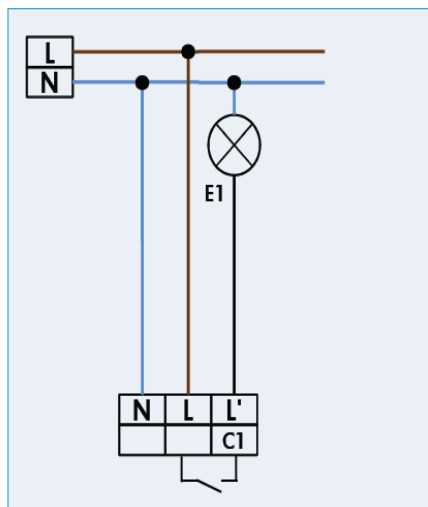


ZONAS DE LAVABOS



LUXOMAT PD3

- Detector de Movimiento
- Posibilidad de 1 canal o dos canales (HVAC)
- Versión con rearme por movimiento y sonido



ZONAS DE ESCALERAS Y PARKING

- Controlar la iluminación en los accesos y escaleras.

Ahora con lente vertical inferior para mayor seguridad



LUXOMAT LC CLICK-N

Para la vigilancia de grandes áreas



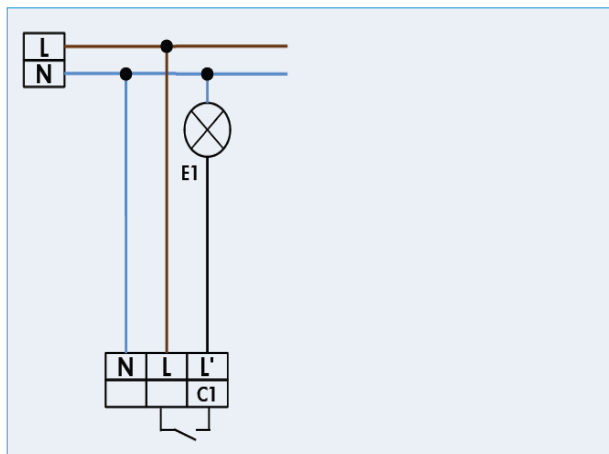
LUXOMAT PD4

ZONAS DE ESCALERAS

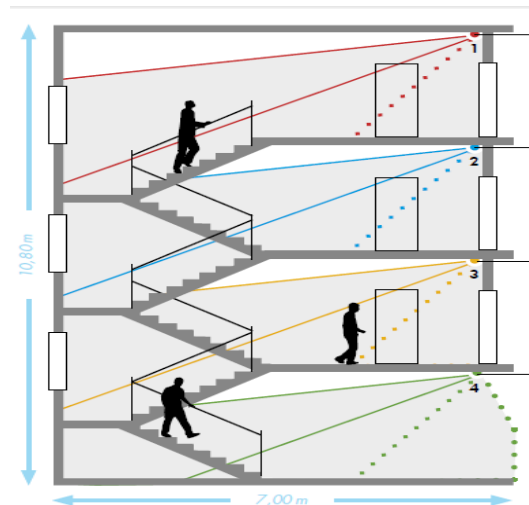
Ahora con lente
vertical inferior para
mayor seguridad



LUXOMAT LC CLICK-N



- Doble lente de detección (horizontal y vertical)
- Perfecto para colocar encima de los accesos a las escaleras
- Versiones con ángulos de detección 140 y 200°

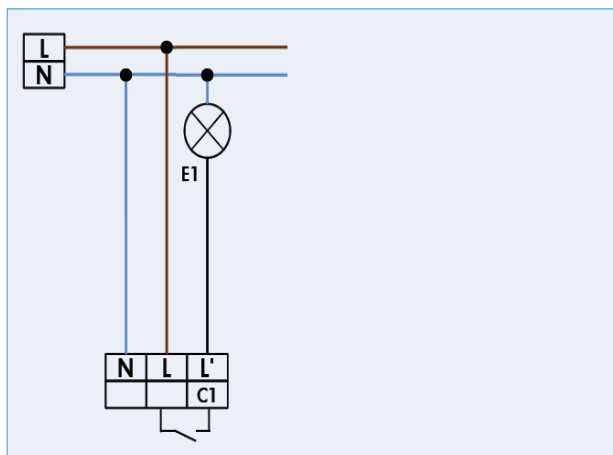


PARKING

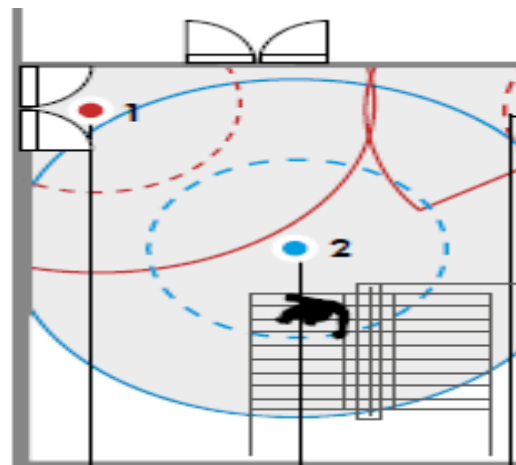
Para la vigilancia de
grandes áreas



LUXOMAT PD4



- Amplia zona de cobertura: hasta 24 m
- Versiones detector de movimiento y detector de presencia



ROTÚLOS EXTERIORES

- Podemos optimizar el encendido y el apagado del rótulo, con la colocación de un interruptor astronómico.
- TS-ASTRO 1 (92669)



- Programa astronómico
- Extraíble para facilitar la programación
- Reserva de marcha de 6 años

B.E.G.

LUXOMAT®

los especialistas en detección



RC PLUS NEXT



LC-CLICK-N



LC MINI



LC-plus 280



PD9



PD1N



PD2



PD3



PD4



INDOOR 180



HF-L1



HF-MD1