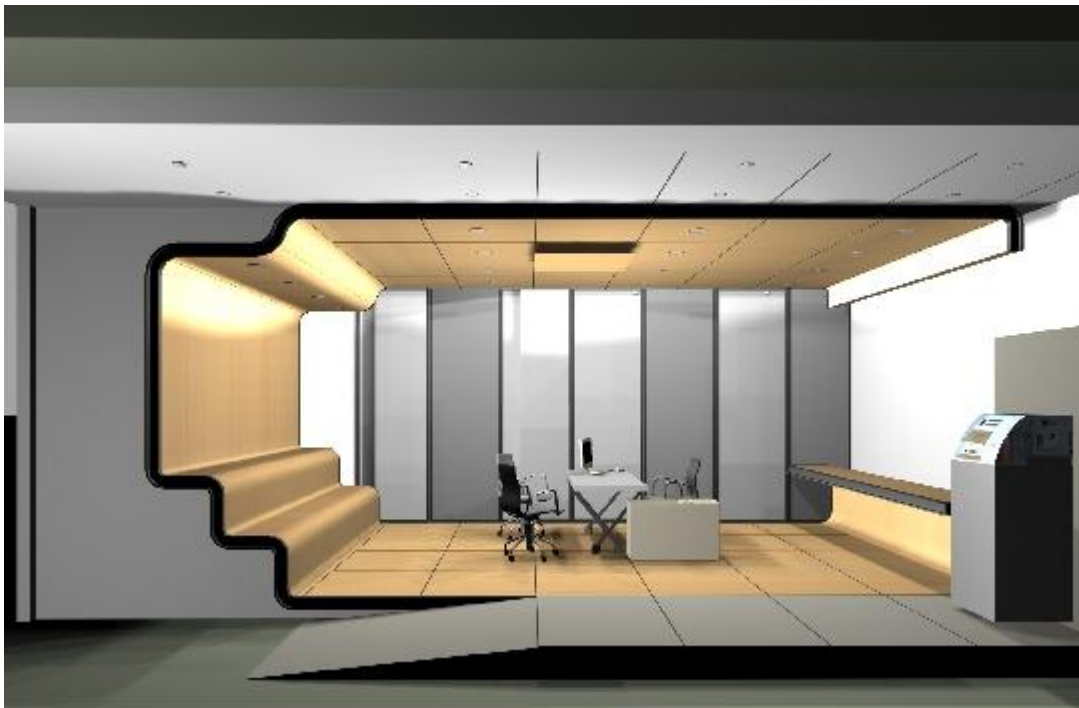


Soluciones para el control de la iluminación en oficinas bancarias



- En España, la red de oficinas bancarias es de entre 25.000 – 30.000 (estimación 2012)
- Podemos implementar soluciones en diferentes grupos de actuación:
 - Zona cajeros automáticos
 - Zona de oficinas
 - Zona de lavabos
 - Zona de archivos
 - Acceso y escaleras
 - Rótulo de la oficina

CAJEROS AUTOMÁTICOS

- Dependencias con la iluminación conectada 24h/7días
- Instalación donde debemos tener siempre una mínima iluminación
 - Seguridad: Para el buen funcionamiento cámaras
 - Necesidad: En un cajero a oscuras durante la noche, nadie entraría

CAJEROS AUTOMÁTICOS

- Utilización de detectores de presencia con salida DIM/DALI (1-10V) para una mejor optimización del uso de la iluminación.
- Para mantener una iluminación mínima durante la noche, utilizamos la función luz orientación, para mantener, como mínimo, un 20 % de la iluminación

**CUANDO UN USUARIO ENTRA EN EL CAJERO
LA ILUMINACIÓN SUBE AL 100%**

CAJEROS AUTOMÁTICOS

◦ GAMA DIM



LUXOMAT PD2-M-DIM

Para la vigilancia
de grandes áreas



SU

LUXOMAT PD4-M-DIM



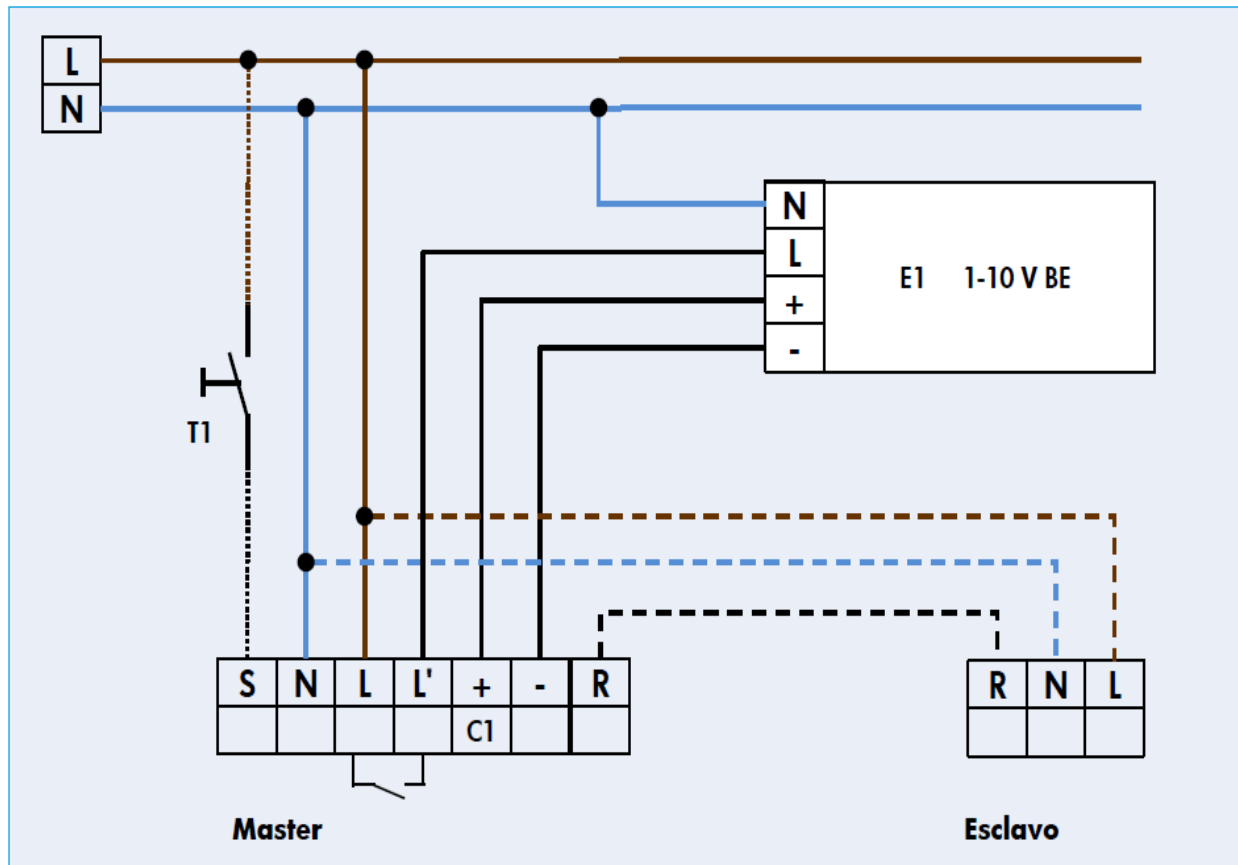
Diseño extremadamente
compacto

"Referencia de tamaño"

LUXOMAT PD9-M-DIM

CAJEROS AUTOMÁTICOS

◦ DIAGRAMA DE CONEXIÓN



ZONAS DE OFICINAS

- Dependencias con aporte de luz natural
- Necesidad de utilización de detectores de presencia
- Posibilidad según el caso de utilización de diferentes zonas de encendido



LUXOMAT PD2-M-1C

Para 2 zonas de iluminación independientes



SU

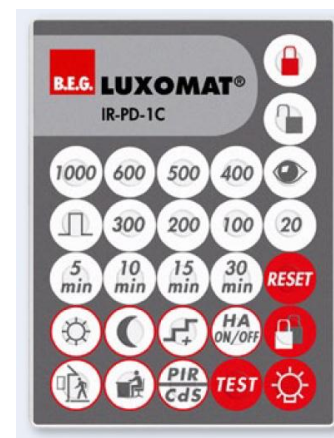
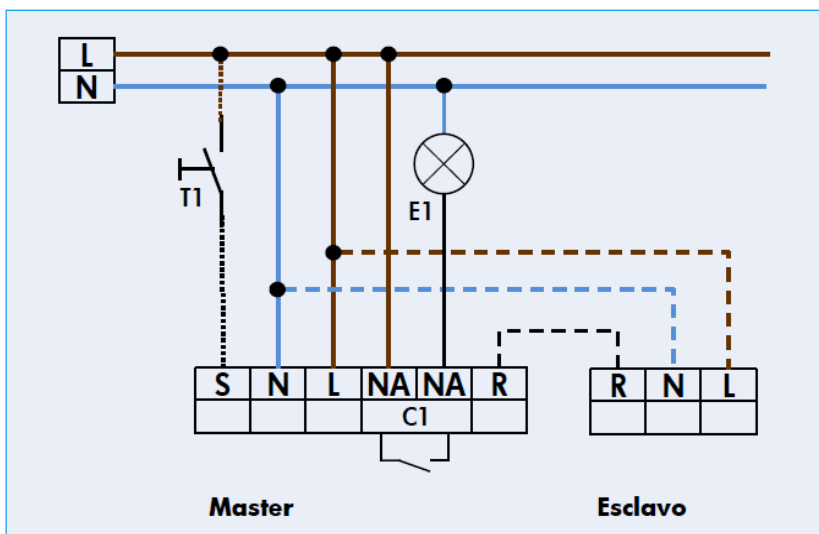
LUXOMAT PD4-M-2C-DUO

ZONAS DE OFICINAS



LUXOMAT PD2-M-1C

- Detector de presencia
- Posibilidad Master-Esclavo
- Muchas más posibilidades de configuración, a través del mando a distancia



ZONAS DE OFICINAS

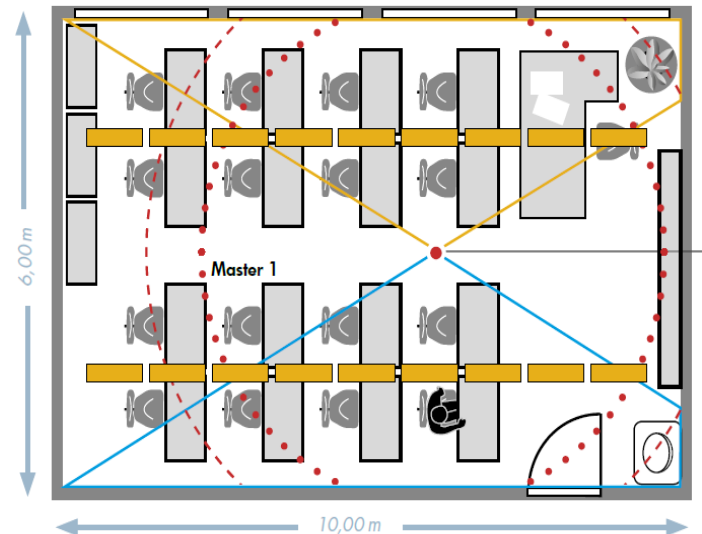
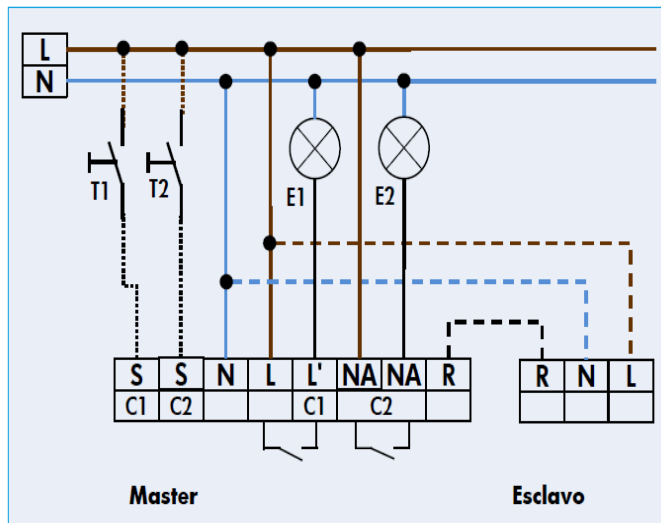
Para 2 zonas de iluminación independientes



SU

LUXOMAT PD4-M-2C-DUO

- Detector de presencia
- Posibilidad Master-Esclavo
- Podemos controlar el encendido dos zonas independientes con un único detector



ZONAS DE ARCHIVO

- Dependencias menos frecuentadas y con son susceptibles de tener durante muchas horas la iluminación encendida sin que sea necesario.
- En algunas ocasiones nos encontramos con techos altos

Con sensor acústico



LUXOMAT INDOOR 180

La solución para naves con estanterías de gran altura



SU

LUXOMAT PD4-M-1C-GH-SU

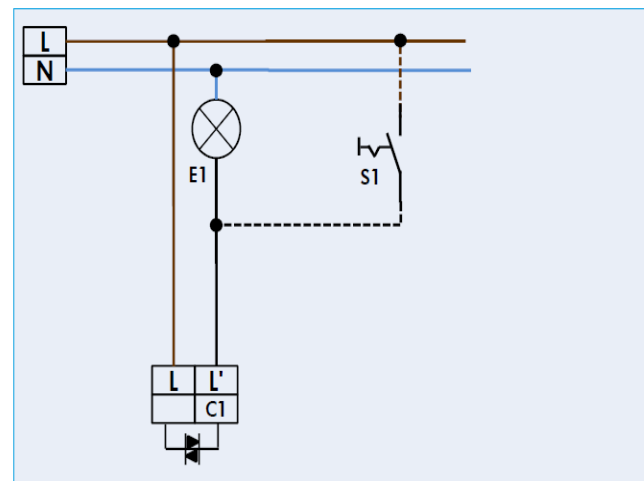
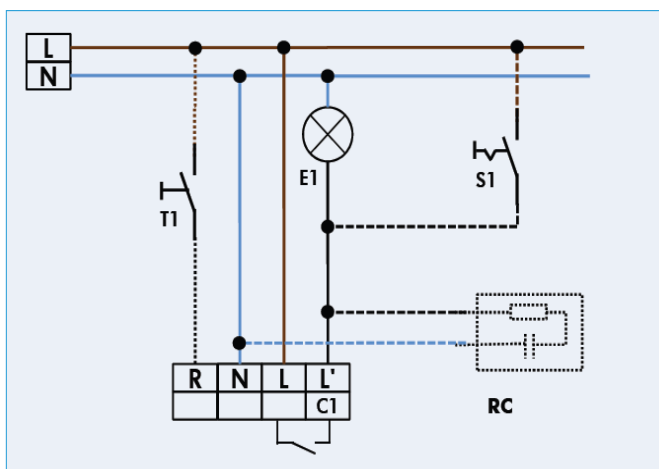
ZONAS DE ARCHIVO

Con sensor acústico



LUXOMAT INDOOR 180

- Podemos sustituir fácilmente el interruptor instalado (versiones a 2 y 3 hilos)
- Se conecta por movimiento, rearme por movimiento y sonido



ZONAS DE ARCHIVO

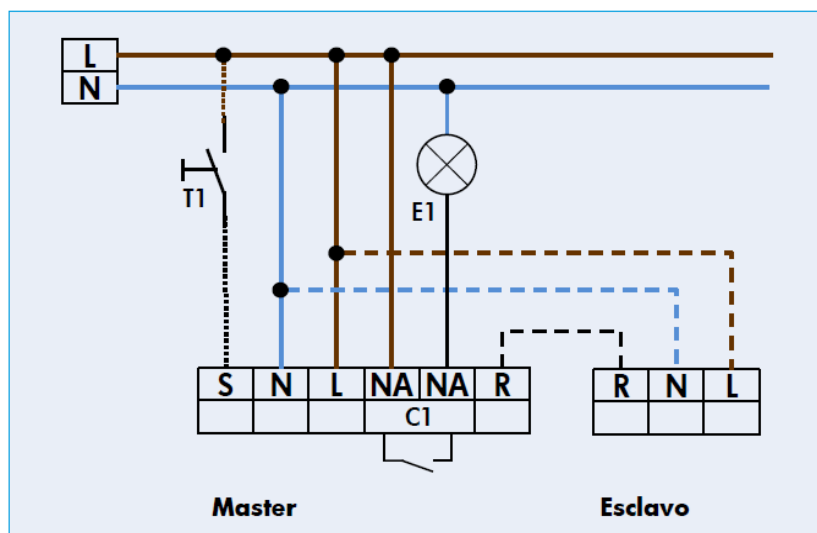
La solución para naves con estanterías de gran altura



SU

- Podemos instalar el detector hasta una altura de 9-10 m
- Zona de cobertura ovalada de 44 m

LUXOMAT PD4-M-1C-GH-SU



ZONAS DE LAVABOS

- Instalación susceptible a quedarse con la iluminación conectada

Con sensor acústico



LUXOMAT INDOOR 180



LUXOMAT PD3

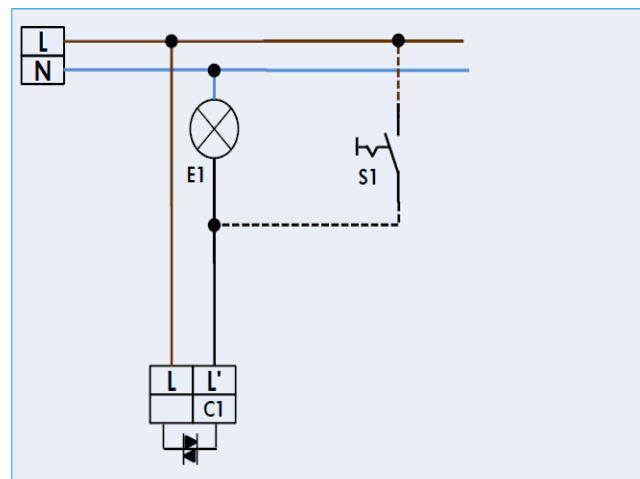
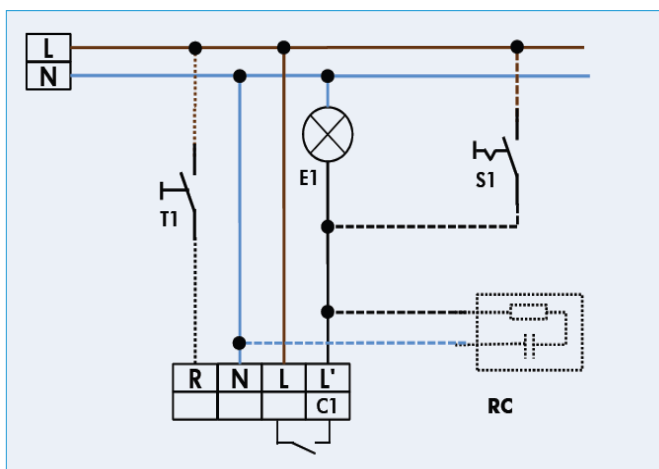
ZONAS DE LAVABOS

Con sensor acústico



LUXOMAT INDOOR 180

- Podemos sustituir fácilmente el interruptor instalado (versiones a 2 y 3 hilos)
- Se conecta por movimiento, rearme por movimiento y sonido

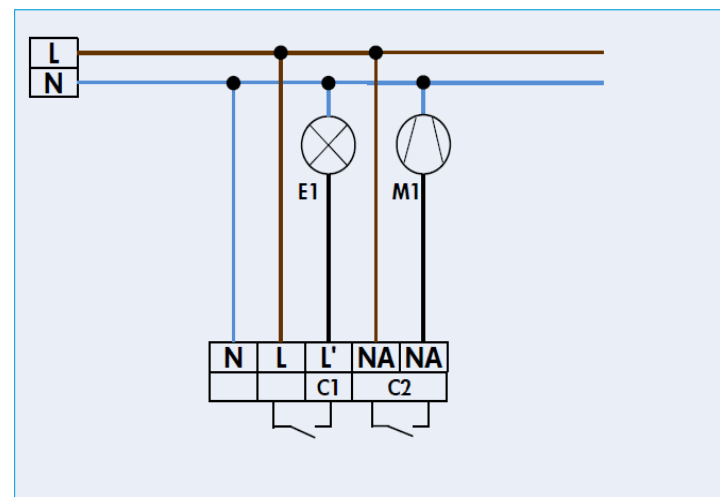
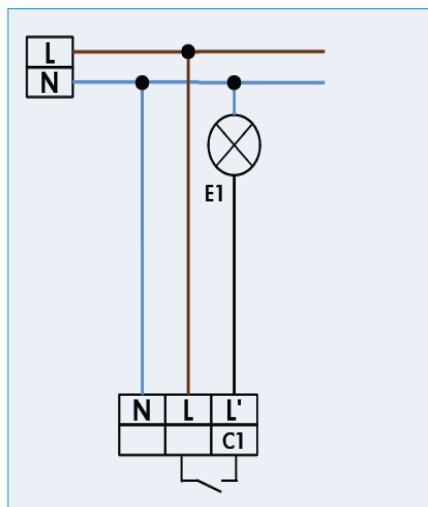


ZONAS DE LAVABOS



LUXOMAT PD3

- Detector de Movimiento
- Posibilidad de 1 canal o dos canales (HVAC)
- Versión con rearme por movimiento y sonido



ZONAS DE ACCESOS Y ESCALERAS

- Controlar la iluminación en los accesos y escaleras.

Ahora con lente vertical inferior para mayor seguridad



LUXOMAT LC CLICK-N

Para la vigilancia de grandes áreas



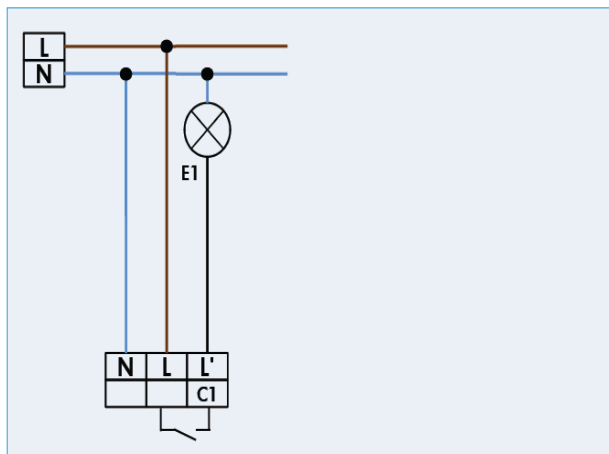
LUXOMAT PD4

ZONAS DE ESCALERAS

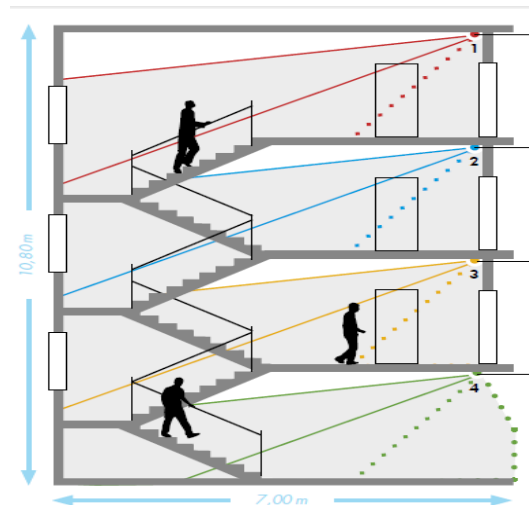
Ahora con lente
vertical inferior para
mayor seguridad



LUXOMAT LC CLICK-N



- Doble lente de detección (horizontal y vertical)
- Perfecto para colocar encima de los accesos a las escaleras
- Versiones con ángulos de detección 140 y 200°

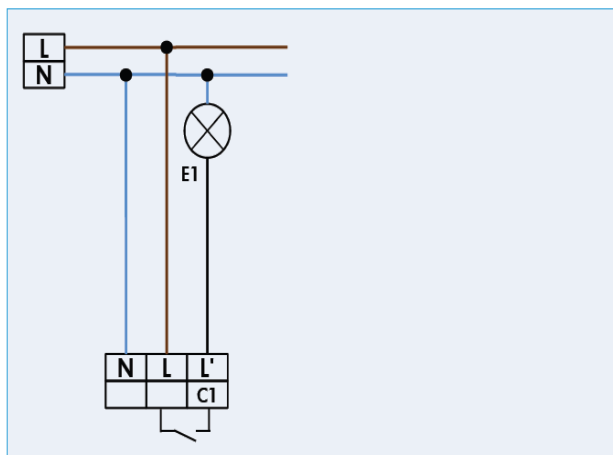


ZONAS DE ACCESOS

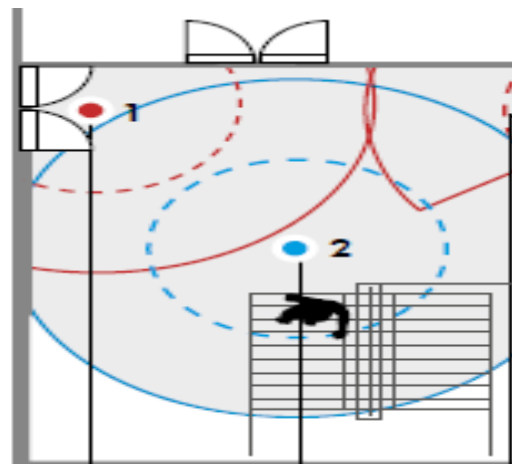
Para la vigilancia de grandes áreas



LUXOMAT PD4



- Amplia zona de cobertura: hasta 24 m
- Versiones detector de movimiento y detector de presencia



ROTÚLOS DE LAS OFICINAS

- Podemos optimizar el encendido y el apagado del rótulo de la oficina, con la colocación de un interruptor astronómico.
- TS-ASTRO 1 (92669)



- Programa astronómico
- Extraíble para facilitar la programación
- Reserva de marcha de 6 años

B.E.G.

LUXOMAT®

los especialistas en detección



RC PLUS NEXT



LC-CLICK-N



LC MINI



LC-plus 280



PD9



PD1N



PD2



PD3N



PD4



PD5



Indoor 180



HF-L1



HF-MD1

Contactos

LA CAIXA:

- Ingeniería SUMASA : Jesús Marina

BBVA:

- Para cualquier proyecto, primero hay que dirigirse a:

Banco Bilbao Vizcaya Argentaria
DAR CATALUNYA
Pl. Catalunya 5 7ª Planta
08002 Barcelona

Contactos

BANCO SANTANDER // CAJA LABORAL // CAJA ASTUR

- La empresa que hace el mantenimiento a nivel nacional es Giroa (contratos 2+2).
<http://www.dalkia.es/es/>
- Tenemos el contacto del responsable de la delegación de Giroa Asturias → Igor Ferreras
- La central de mantenimiento de bancos de Giroa está en San Sebastian y el responsable es Asier Villanueva

Contactos

BANCO SABADELL

- Josep Rodríguez. Responsable del Departamento
- David Esquerda: Mantenimiento y Nuevas Tecnol.
esquerdad@bancsabadell.com
(Mandar primero un correo a David explicándole quienes somos)
- 902 030 255 Ext. 39627