

B.E.G. LUXOMAT®

CONTROL EFICIENTE DE LA ILUMINACIÓN UTILIZANDO DETECTORES DE MOVIMIENTO Y PRESENCIA EN CASAS UNIFAMILIARES



ACCESO

Descripción: Entrada a la vivienda



ACCESO

Actuación propuesta: *Detector de presencia que mida constantemente la luz natural o utilización de interruptor crepuscular*



LUXOMAT® PD11-M-1C-FLAT-FT

LUXOMAT® PD11-KNX-FLAT-FT



LUXOMAT®CDS-FT

PASILLOS



PASILLOS

Actuación propuesta: *Detector de presencia para conectar la iluminación siempre que haya paso de personas. Posibilidad de configurar un nivel mínimo permanente con la función “**luz de orientación**”*



LUXOMAT® PD11-M-1C-FLAT-FT

LUXOMAT® PD11-KNX-FLAT-FT



LUXOMAT® PD9-M-1C-FT

LUXOMAT® PD9-M-DIM-FT

LUXOMAT® PD9-DIM-KNX-FT

B.E.G. **LUXOMAT®**

COCINA



COCINA

Actuación propuesta: Detector de presencia para conectar la iluminación siempre que haya movimiento de personas e insuficiente luz natural. Posibilidad de configurar el detector en “modo semiautomático”



LUXOMAT® PD11-M-1C-FLAT-FT

LUXOMAT® PD11-KNX-FLAT-FT



LUXOMAT® PD9-M-1C-FT

LUXOMAT® PD9-M-DIM-FT

LUXOMAT® PD9-DIM-KNX-FT

B.E.G. **LUXOMAT®**

COMEDOR



COMEDOR

Actuación propuesta: Detector de presencia para conectar la iluminación solo cuando haya presencia de personas e insuficiente iluminación natural.. Posibilidad de configurar el detector en “modo semiautomático”



LUXOMAT® PD11-M-1C-FLAT-FT

LUXOMAT® PD11-KNX-FLAT-FT



LUXOMAT® PD9-M-1C-FT

LUXOMAT® PD9-M-DIM-FT

LUXOMAT® PD9-DIM-KNX-FT

HABITACIONES



HABITACIONES

Actuación propuesta: *Detector de presencia para conectar la iluminación solo cuando haya movimiento de personas e insuficiente iluminación natural. El detector se configurará en “modo semiautomático” para evitar que se encienda la iluminación mientras la persona está durmiendo.*



LUXOMAT® PD11-M-1C-FLAT-FT

LUXOMAT® PD11-KNX-FLAT-FT



LUXOMAT® PD9-M-1C-FT

LUXOMAT® PD9-M-DIM-FT

LUXOMAT® PD9-DIM-KNX-FT

B.E.G. **LUXOMAT®**

BAÑOS



BAÑOS

Actuación propuesta: ***Detector de presencia para conectar la iluminación siempre que exista movimiento de personas.***
Posibilidad de configurar el detector en “modo semiautomático”



LUXOMAT® PD11-M-1C-FLAT-FT

LUXOMAT® PD11-KNX-FLAT-FT



LUXOMAT® PD9-M-1C-FT

LUXOMAT® PD9-M-DIM-FT

LUXOMAT® PD9-DIM-KNX-FT

B.E.G. LUXOMAT®

GARAJE



GARAJE

Actuación propuesta: Detector de movimiento de gran superficie, para conectar la iluminación siempre que haya movimiento de personas.



LUXOMAT® PD4N-1C-SU

LUXOMAT® PD4-DIM-KNX-SU

B.E.G. **LUXOMAT®**

ZONA EXTERIOR



ZONA EXTERIOR

Actuación propuesta: Detector crepuscular para conectar la iluminación, únicamente de noche // Proyector LED con y sin detector para zonas de paso.



LUXOMAT® CdS-DIM



LUXOMAT® CdS-SU

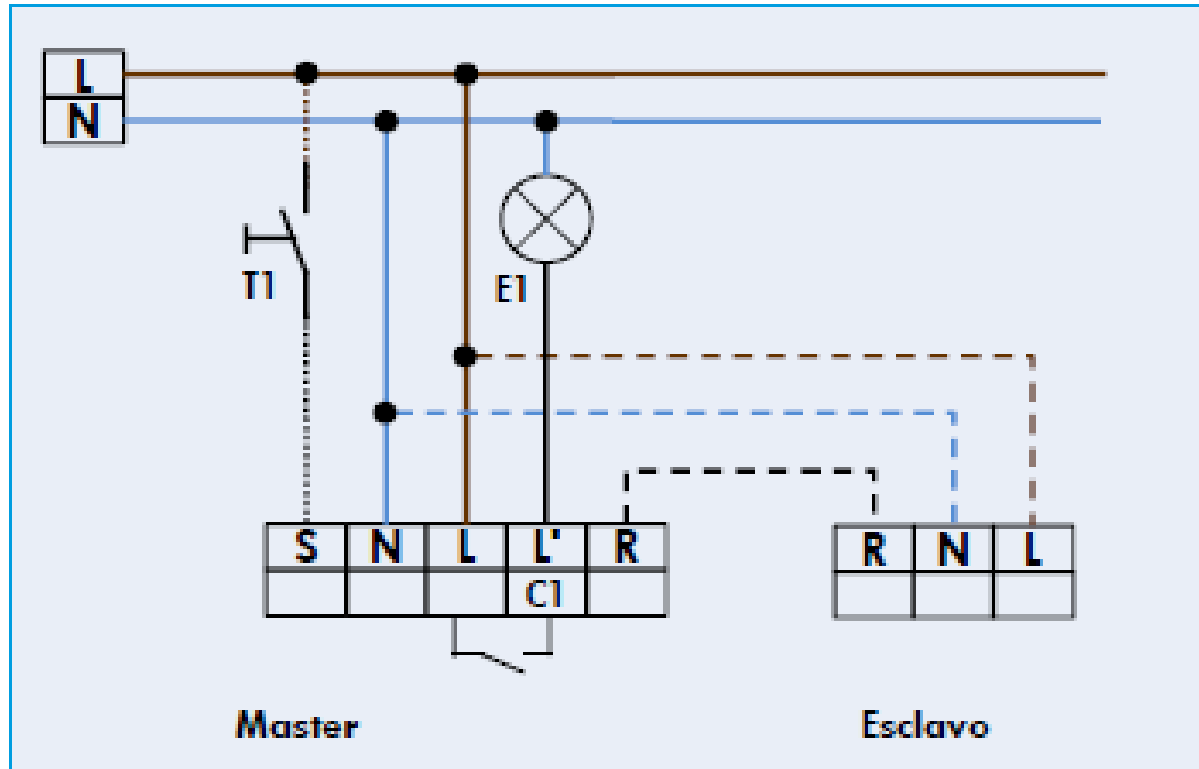


LUXOMAT® FL3-LED

LUXOMAT® FL3N-LED-130

ASPECTOS A CONSIDERAR...

“Modo Semiautomático”: En el modo semiautomático el encendido de la iluminación siempre se realiza de una forma manual, después de que el usuario accione el pulsador asociado a la entrada “S” del detector.



ASPECTOS A CONSIDERAR...

“Modo Semiautomático”

Mientras el detector sigue detectando movimiento (según su diagrama de cobertura), la iluminación permanece encendida.

El detector apagará las luminarias según dos condiciones:

- Que transcurra la temporización programada sin que se detecte ningún movimiento
- Que el usuario fuerce el apagado accionando de nuevo el pulsador.

Una vez apagada la iluminación, el detector se queda en modo semiautomático, por lo que para volver a encender las luminarias, el usuario deberá accionar el pulsador. Esto permite que durante la noche, aunque el usuario se mueva durmiendo, no se encienda la iluminación hasta que no le dé al pulsador.

ASPECTOS A CONSIDERAR...

“Detectores KNX “

KNX es un protocolo de comunicación standard. Nuestros detectores KNX ya vienen con el acoplador necesario para conectarlos directamente al bus KNX.

La ventaja de hacer una instalación basada en comunicación KNX es la versatilidad, el control, la parametrización que podemos hacer de la misma.

Podemos, por ejemplo, controlar la vivienda mediante detectores de presencia; subir y bajar persianas según indique nuestra estación meteorológica; o por ejemplo utilizar nuestra pantalla táctil para poder modificar algún parámetro....

B.E.G.

LUXOMAT®



LUXOMAT PD11-KNX-FLAT-FT



LUXOMAT KNX-WTS-GPS



LUXOMAT Interface Pulsador



LUXOMAT KNX Touchpanel



LUXOMAT DALI/KNX Gateway



LUXOMAT KNXnet/ IP Interface

CONCLUSIÓN

*LA INSTALACIÓN DE DETECTORES DE MOVIMIENTO Y PRESENCIA EN RESIDENCIAS UNIFAMILIARES PERMITE CONSEGUIR **AHORROS ENERGÉTICOS IMPORTANTES Y UN CONSIDERABLE CONFORT, CON UNA MÍNIMA INVERSIÓN.***

***B.E.G.** COMO ESPECIALISTA EN SOLUCIONES DE EFICIENCIA ENERGÉTICA LE ASESORA PARA ENCONTRAR LA MODALIDAD QUE MÁS SE ADAPTE A SUS NECESIDADES*

¡Consúltenos!